

後方超小旋回ミニショベル

Beetle

SK40SR SK50SR



ビッグなミニだ。

コベルコの新型ミニ、
ピートル40SR/50SR。
圧倒的な存在感で堂々誕生！

創り上げたのは、ぐいぐい使える「ミニショベル」。

飛躍的な仕事量アップをもたらす驚嘆の実用性能。

長期的なマシンの稼働を見据えた整備性と持久力。

世界中のオペレータが快適に操作できる運転空間。

クラスはミニでも、その価値はかつてなくビッグ。

コベルコ自信の新型ピートルです。

ビッグなポイント1

新油圧システムIFPS&大出力エンジンを採用。

仕事量を大幅アップ

ビッグなポイント2

土をこぼさない新形状ドーザを開発。

ドーピング作業を効率化

ビッグなポイント3

操作で、乗降で、オペレータにもっと自由を。

重機ショベル並みの運転空間

ビッグなポイント4

整備に明確なプライオリティを。

クイックアプローチ機器レイアウト

ビッグなポイント5

信頼耐久性の追求にもこだわりを。

新材質、大断面の高強度アーム



掲載写真はカタログ撮影用にポーズをつけたものです。運転席を離れる場合は必ずアタッチメントを接地させ、レバーロックを作用させるなどの安全措置を施してください。掲載写真には一部オプション装備品を装着した機種があります。

前人未到。

すなわち、かつてない
ビッグな作業能力。



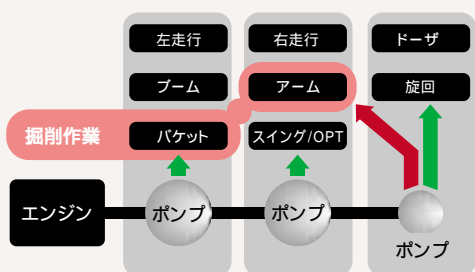
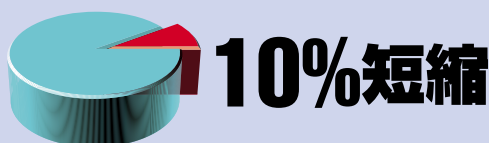
目指したのは「ぐいぐい掘れる」掘削性能。

仕事量の大小こそマシンを評価する第一の基準となる。そうした考えから追求したビッグパワーとハイスピード。新油圧システムIFPSの開発と高出力エンジンの搭載により、力強い操作感覚

と掘削サイクルタイムの大幅な短縮を実現し、時間当たりの掘削土量で格段の進化を果たしました。

掘削サイクルタイムを大幅短縮。(50SRの場合、従来45SR比、当社実測値)

時間当たり掘削土量を大幅増大。(50SRの場合、従来45SR比、当社実測値)



新油圧システムIFPS Integrated Flow Pump System を開発。掘削するその瞬間に余力のある旋回・ドーザ系油圧ポンプの作動油を、アーム回路に合流させてムダなく活用。負荷がかかった時でもアームのスピーディかつスムーズな動きを実現。

ビッグなパワーソース、大出力エンジン搭載。



標準バケットを大容量化。



操作性アップのアーム押しクッション採用。

アームシリンダを伸ばした時に、ショックのないスムーズな操作性を実現。

実作業に最適設定した掘削能力。

エンジンのトルクバンドに合わせた油圧システム設定。さらに、掘削力は深さ0.5～1mで最大限のパワーを発揮するよう設定。

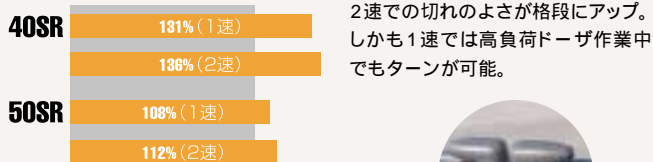
走行振動低減ゴムクローラを新採用。

実現したのは「ぐいぐい走れる」足回り。

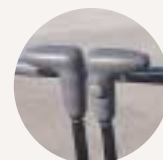


仕事量を増やすには、走行性能とりわけ走行力や切れの良さも必要でした。そこで大容量走行モータを新たに採用。群を抜くエンジンパワーと相まって、走行トルクが大幅に向上。段差のある路面や泥地でもスムーズに走破。壁際への幅寄せなども思い通りに行えます。

大幅アップの走行トルク(従来機比)



負荷変動に対応する自動変速システム。



一気呵成。

すなわち、効率のよい
ビッグなドーザ。



作り上げたのは「ぐいぐい使える」新型ドーザ。

均し、土留め、埋め戻しなど、作業のトータルフローの中で決して軽視できないドージング作業。ドーザ性能の向上は仕事量の増大に直結します。そこで後ろに土をこぼさないブレード曲面、昇

降角度の広角化など、構造・性能すべてに新しい本格的なドーザを開発しました。

土波を起こす新曲面ブレード。

検証を重ねて最適化されたブレード曲面が、土を切り、巻きながら波のように確実に前へ転がし、高い排土性能を発揮。



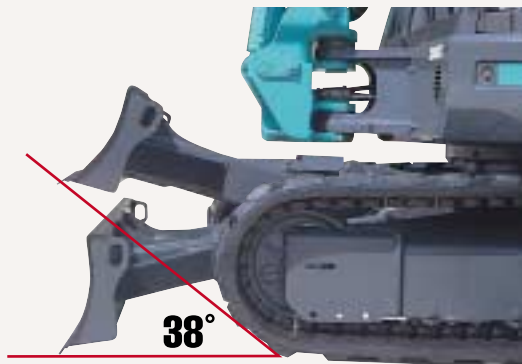
「ちりとり作業」ができるロングタイプ。



ブレード面を利用してバケットで土をすくい上げる、いわゆる「ちりとり作業」も効率的。

最大38度のアプローチアングル。

ダンプから降るされた土山を削らずに乗り越えられ、マシン本体の搬送車両への積み込みもスムーズ。



油圧パイロットコントロール方式を新採用。

軽いレバー操作でスムーズに動き、微操作も思い通り。経年変化によるガタつきも抑制。

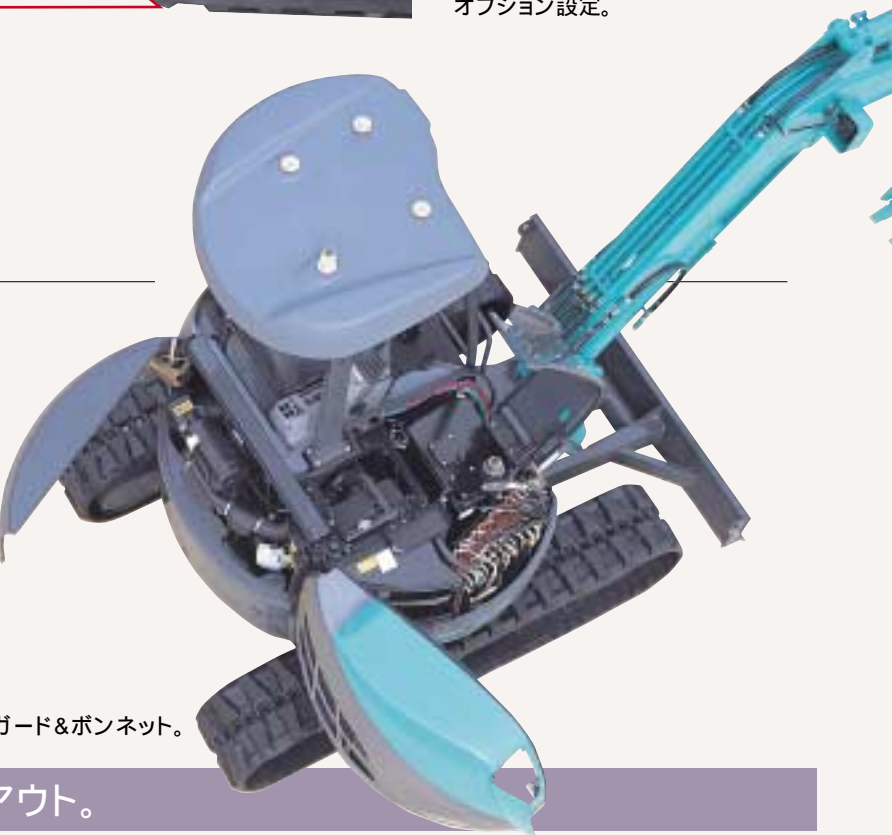
構造強度および昇降力をアップ。

ブレードを凹みにくい強靱な箱型構造に。アームも従来型比2.2倍のねじれ剛性を実現。さらにドーザ下げ力も向上。

ボルトオンエッジ付きドーザをオプション設定。

一目瞭然。

すなわち、わかりやすい
ビッグな整備性。



ガバッと開く右ガード&ボンネット。

メンテレベルに配慮した機器レイアウト。

一口に整備といっても、目視メインの始業時点検、定期的な清掃や機器調整、専任者が行なう重整備というように、作業レベルはさまざまです。そこで、作業頻度に応じた機器レイアウトとボン

ネット・ガード類の開き方に工夫するなど、わかりやすさとアプローチのしやすさ、作業の容易化を追求しました。

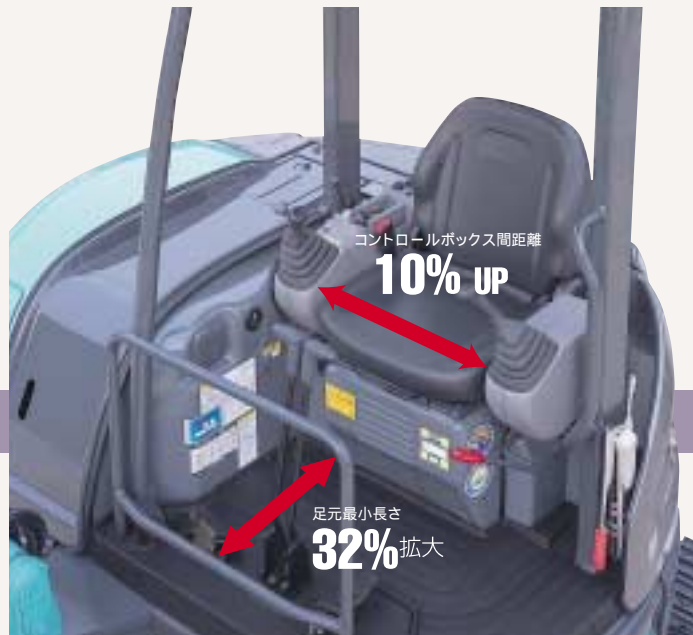
縦横自在。

すなわち、ゆとりある
ビッグな運転席。

重機ショベル並みの運転空間。

楽な姿勢でストレスなく運転操作ができるように、フロアスペースをぐんと広げて足の動きの自由を確保。オペレータシートも1クラスサイズアップしています。

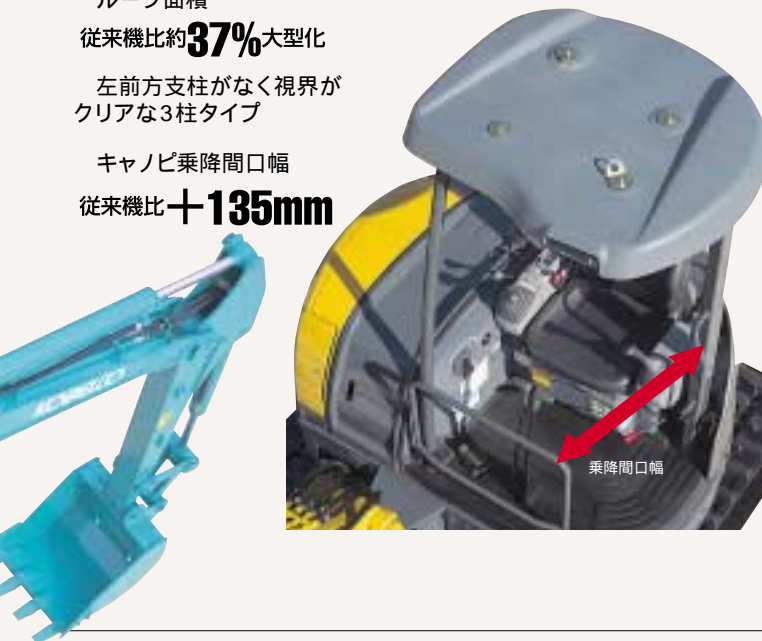
ミニでトップクラスの足元広さ ゆったり座れる操作空間



乗降間口が広がったキャノピ仕様。

ルーフ面積
従来機比約**37%**大型化
左前方支柱がなく視界がクリアな3柱タイプ

キャノピ乗降間口幅
従来機比**+135mm**



前方視界が広がったキャブ仕様。

キャブ前窓幅 従来機比約**6%**拡大
容積 従来機比約**10%**UP
軽くスムーズな開閉を実現した前窓



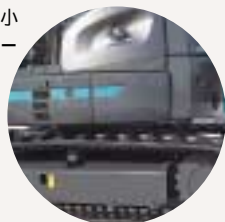
便利なデイリーメンテナンス小窓付き右ガード。

作動油レベルの確認はインジケータ窓から、N&Bセレクト(オプション)の切替えはデイリーメンテナンス小窓を開けて、そしてラジエータの清掃などはフルオープンで。

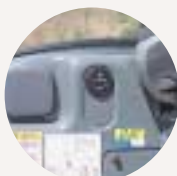
N&Bセレクト



作業者にやさしい数々の新設計。



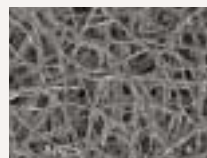
目立つ位置に設置した
グリスガンホルダ



スーパーファインフィルタ採用。

高い清浄力を発揮するガラス繊維製材を採用した新型作動油フィルタ。交換時間は6か月または1,000時間。

素材顕微鏡写真(x250)



洗車および整備のしやすさも進化。



丸洗いできる脱着容易な樹脂製燃料タンク
エンジンオイルフィルタ用オイル受け
泥落ちのよい片流れロワフレーム
雨水が溜まらない新型シート

千思万考。

すなわち、こだわりある
ビッグな耐久性。



ブルーグリーン

イエロー

永く信頼できるマシンであるために。

頑強なアタッチメント、アップフレーム強度、パワーラインの信頼性を追求しました。ブーム・アームは断面積を増やしていっそう強化。しかもアームは材質もアップ。スイングブラケットも大型

化しました。また、強力なパワーラインの採用に伴い、冷却能力の大幅アップ、各種機器のクラスアップを行っています。

アーム曲げ強度を大幅アップ
(従来45SR強化タイプ比)。

縦**10% UP** 横**12% UP** (50SRの場合)

ブーム曲げ強度を大幅アップ(従来45SR比)。

縦**10% UP** 横**16% UP** (50SRの場合)

マシン寿命を延ばす数々の技術。

ガタつきを抑えるアタッチメント拘束ピン 防錆力を高めたメッキピン 表面硬度が高い超耐磨耗アタッチメントホース 強化型ブームライトカバー ガスダンパ式コントロールボックス跳ね上げ機構 プリーザ付き作動油タンク る過能力を高めた大型燃料フィルタ 錆びない樹脂製燃料タンク



重機並みのヒートバランスを追求

ヒートバランス基準を重機ショベル並みに厳しくし、冷却能力を大幅に向上。強力なパワーラインを支え、高い信頼性を維持。

高性能ラジエータ	容積	1.71 倍 (40SR従来機比)
	容積	1.71 倍 (50SR従来45SR比)
新型オイルクーラ	容積	2.16 倍 (40SR従来機比)
	容積	1.68 倍 (50SR従来45SR比)
エンジンオイル	容量	28% UP
		(従来機比、40SR/50SR平均)



ラジエータ

安全作業を支える 後方超小旋回フォルム。

旋回時でもカウンタウエイトがクローラ幅からはみ出さず、後ろを気にせず作業に集中。接触などによる損傷も減少。ガード類は鋼板製で万一の場合も補修が容易です。

安心を生む安全構造、新型キャノピ、新型キャブ。

オペレータを保護する強化構造の新型キャノピおよび新型キャブを搭載。キャノピはTOPS(横転時保護構造)、キャブはROPS(転倒時保護構造)の安全基準に適合。また、落下物に対してオペレータを保護するFOPSの規格にも適合しています。

独自の新構造キャノピ。

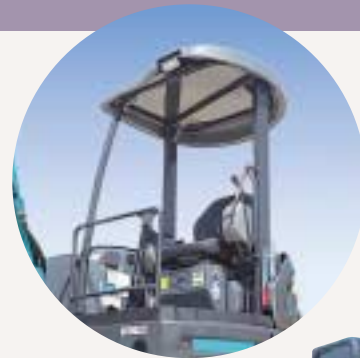
万一の転倒時にもオペレータが身体を支柱に預けられる3柱タイプ。

新開発、ROPSキャブ。

異型パイプをフレームに使用した高剛性キャブ。従来型に比べて耐久寿命で50%もアップ。不測時に備えた脱出ハンマー付き。



盗難防止対策に
IDキーを用意。(オプション)



移動式クレーン構造規格に適合したハイリーチクレーンを設定。(オプション)

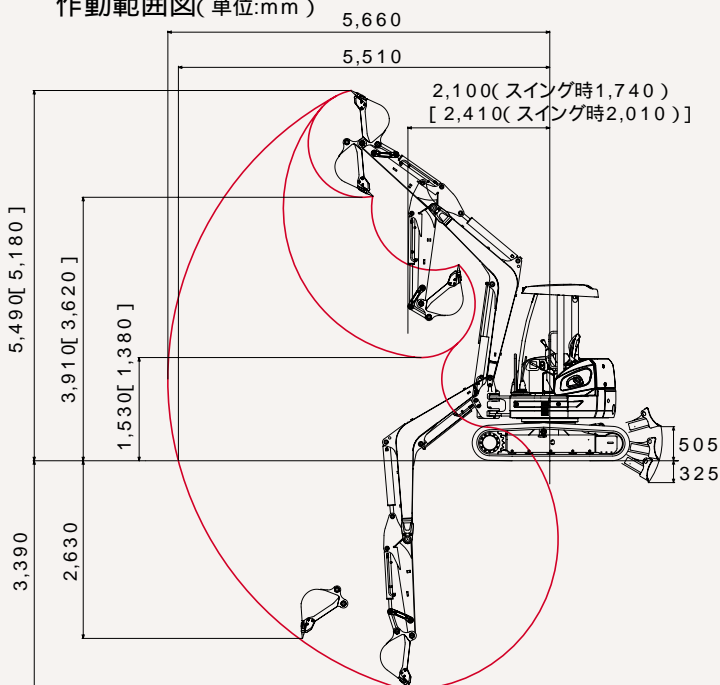
sk40SR

仕様

本体型式	SK40SR-3		
	ゴムクローラ	鉄クローラ	
質量			
機械質量	kg	4,200[4,340]	4,300[4,440]
機体質量	kg	3,340[3,480]	3,440[3,580]
バケット			
標準バケット容量	m ³	0.14(旧JIS0.13)	
標準バケット幅	mm	600(サイドカッタ含む)	
エンジン			
型式	ヤンマー4TNV88		
種類	水冷4気筒直接噴射式ディーゼル		
定格出力	kW/min ⁻¹ { PS/rpm }	30.4/2,400{ 41.3/2,400 }	
燃料タンク容量	ℓ	53	
性能			
走行速度	km/h	4.6 / 2.8	4.2 / 2.5
旋回速度	min ⁻¹ { rpm }	8.8{ 8.8 }	
登坂能力	%(度)	58(30)	
最大掘削力(バケット)	kN{ kgf }	35.3{ 3,600 }	
接地圧	kPa{ kgf/cm ² }	26{ 0.27 } [27{ 0.28 }]	
ブレード			
幅×高さ	mm	1,960×345	
作動範囲	mm	上505 下325	
側溝掘機構			
方式	ブームスイング方式		
角度	度	左70 右60	
走行装置			
シュー形式	ゴムクローラ		鉄クローラ
シュー幅	mm	400	
油圧装置			
油圧ポンプ	形式	可変容量アキシャルピストン+ギヤ	
	設定圧	MPa{ kgf/cm ² }	23.0{ 235 }
旋回モータ形式	アキシャルピストンモータ		
走行モータ形式	アキシャルピストン2速モータ		
作動油量	ℓ	全量63(タンク油量42)	

単位は国際単位系のSI表示で、[]内は従来表示です。[]内はキャブ仕様の数値を示します。

作動範囲図(単位:mm)



数値はシュー突起を含みません。[]内の数値はキャブ仕様のものです。

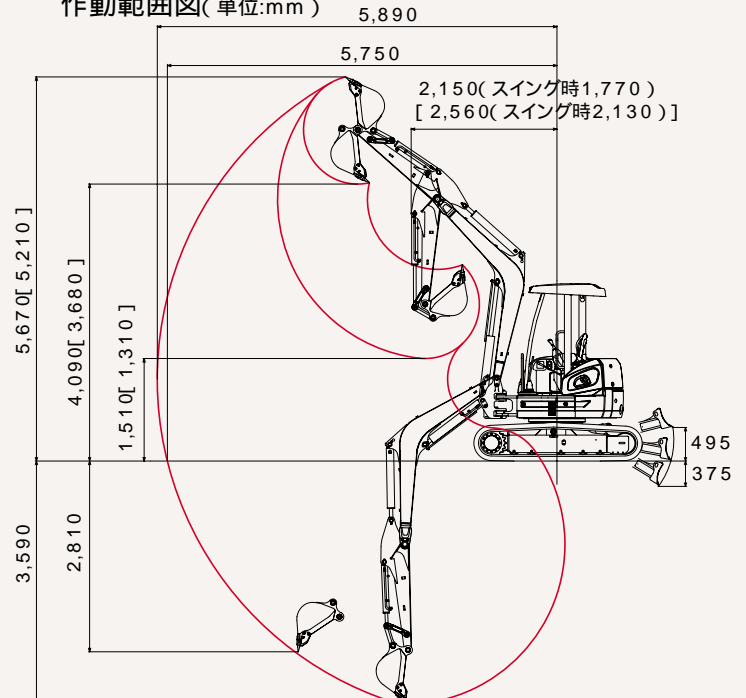
sk50SR

仕様

本体型式	SK50SR-3		
	ゴムクローラ	鉄クローラ	
質量			
機械質量	kg	4,630[4,770]	4,730[4,870]
機体質量	kg	3,730[3,870]	3,830[3,970]
バケット			
標準バケット容量	m ³	0.16(旧JIS0.14)	
標準バケット幅	mm	650(サイドカッタ含む)	
エンジン			
型式	ヤンマー4TNV88		
種類	水冷4気筒直接噴射式ディーゼル		
定格出力	kW/min ⁻¹ { PS/rpm }	30.4/2,400{ 41.3/2,400 }	
燃料タンク容量	ℓ	53	
性能			
走行速度	km/h	4.6 / 2.8	4.2 / 2.5
旋回速度	min ⁻¹ { rpm }	8.8{ 8.8 }	
登坂能力	%(度)	58(30)	
最大掘削力(バケット)	kN{ kgf }	35.3{ 3,600 }	
接地圧	kPa{ kgf/cm ² }	26{ 0.27 } [27{ 0.28 }]	
ブレード			
幅×高さ	mm	1,960×345	
作動範囲	mm	上495 下375	
側溝掘機構			
方式	ブームスイング方式		
角度	度	左70 右60	
走行装置			
シュー形式	ゴムクローラ		鉄クローラ
シュー幅	mm	400	
油圧装置			
油圧ポンプ	形式	可変容量アキシャルピストン+ギヤ	
	設定圧	MPa{ kgf/cm ² }	23.0{ 235 }
旋回モータ形式	アキシャルピストンモータ		
走行モータ形式	アキシャルピストン2速モータ		
作動油量	ℓ	全量63(タンク油量42)	

単位は国際単位系のSI表示で、[]内は従来表示です。[]内はキャブ仕様の数値を示します。

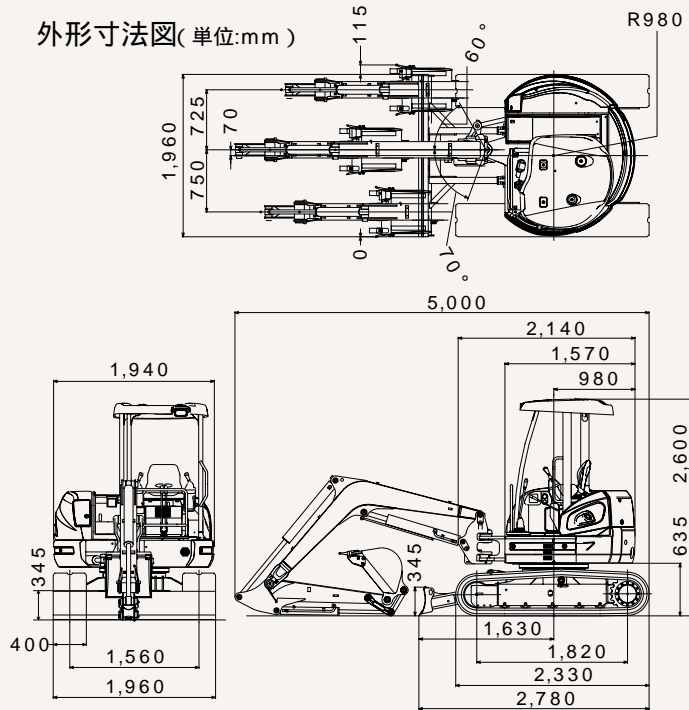
作動範囲図(単位:mm)



数値はシュー突起を含みません。[]内の数値はキャブ仕様のものです。

SK40SR

外形寸法図(単位:mm)



数値はシュー突起を含みません。

主要装備品

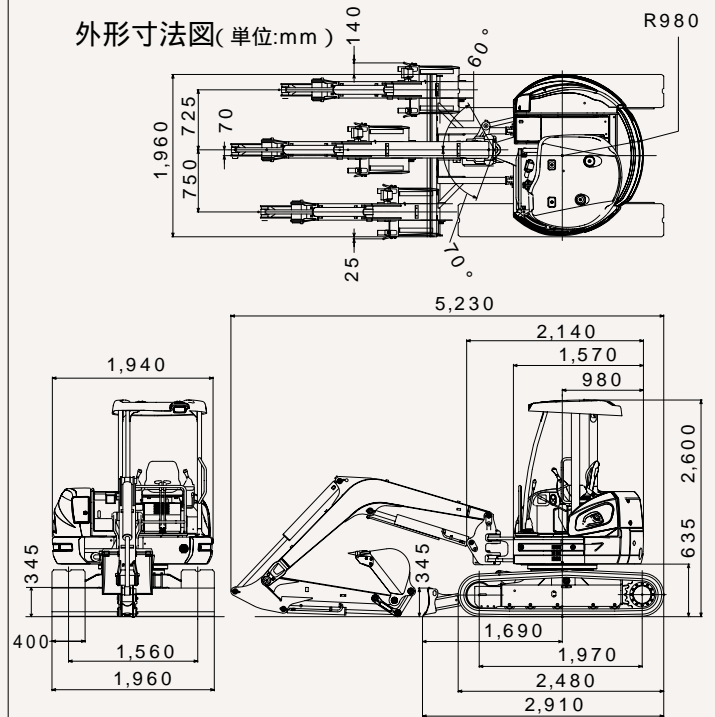
	40SR	50SR
本体型式	SK40SR-3	SK50SR-3
運転席		
TOPS+FOPS(1)キャノピ		
ROPS+FOPS(1)キャブ	{ヒータ、AMラジオ(1スピーカー)付}	
ヒータ(キャノピ仕様)		
クーラ(キャブ仕様)		
足廻り		
ゴムクローラ		
鉄クローラ(穴開き)		
ゴムパッド(ボルトオン式)片若丸		
絶縁ゴムクローラ		
油圧式チルトアングルドーザ	(キャノピ仕様のみ)	
ボルトON式カッティングエッジ		
走行自動2速		
アーム		
標準ブーム	(N&B仕様と共通)	
標準アーム	(N&B仕様と共通)	
ロングアーム	(+270mm)	(+310mm)
テレスコアーム		
バケット		
450mm幅	(0.086m ³)	
550mm幅	(0.12m ³)	
600mm幅	(0.14m ³)	
650mm幅	(0.16m ³)	(0.16m ³)

運転および作業に必要な資格

機体質量3トン以上の建設機械の運転には「車両系建設機械運転技能講習」の修了証が必要です。

SK50SR

外形寸法図(単位:mm)



数値はシュー突起を含みません。

	40SR	50SR
本体型式	SK40SR-3	SK50SR-3
700mm幅	(0.18m ³)	
強化型バケット		
ボルトオン式リンクフック		
その他		
N&B(ニブラー&ブレーカ)配管		
追加ウエイト		
ロータリマルチコントロール		
走行アラーム		
自動エア抜き		
エンジンオイルクイックドレン		
ダブルエアエレメント		
ワンタッチデセル		
前方作業灯(2ヶ所)		
ブームライトカバー		
解体ライトカバー		
キャブ用追加前方作業灯		
ブームロック弁		
パーソナルロックキー		
IDキー		
拡散マフラ		
ハイリーチクレーン		

:標準 :オプション :受注対応

コベルコ建機株式会社

東京本社/〒141-8626 東京都品川区東五反田2-17-1 ☎03-5789-2111

コベルコ建機東日本(株) 〒989-2421 宮城県岩沼市下野郷字新田21番地(矢の目工業団地内).. ☎0223-24-1141

コベルコ建機関東(株) 〒272-0002 千葉県市川市二俣新町17..... ☎047-328-7111

コベルコ建機中部(株) 〒476-0001 愛知県東海市南柴田町八の割138-18 ☎052-603-1201

コベルコ建機西日本(株) 〒660-0086 兵庫県尼崎市丸島町46番地の1 ☎06-6414-2100

コベルコ建機九州(株) 〒816-0912 福岡県大野城市御笠川3丁目1番8号 ☎092-503-4111

お問い合わせは.....